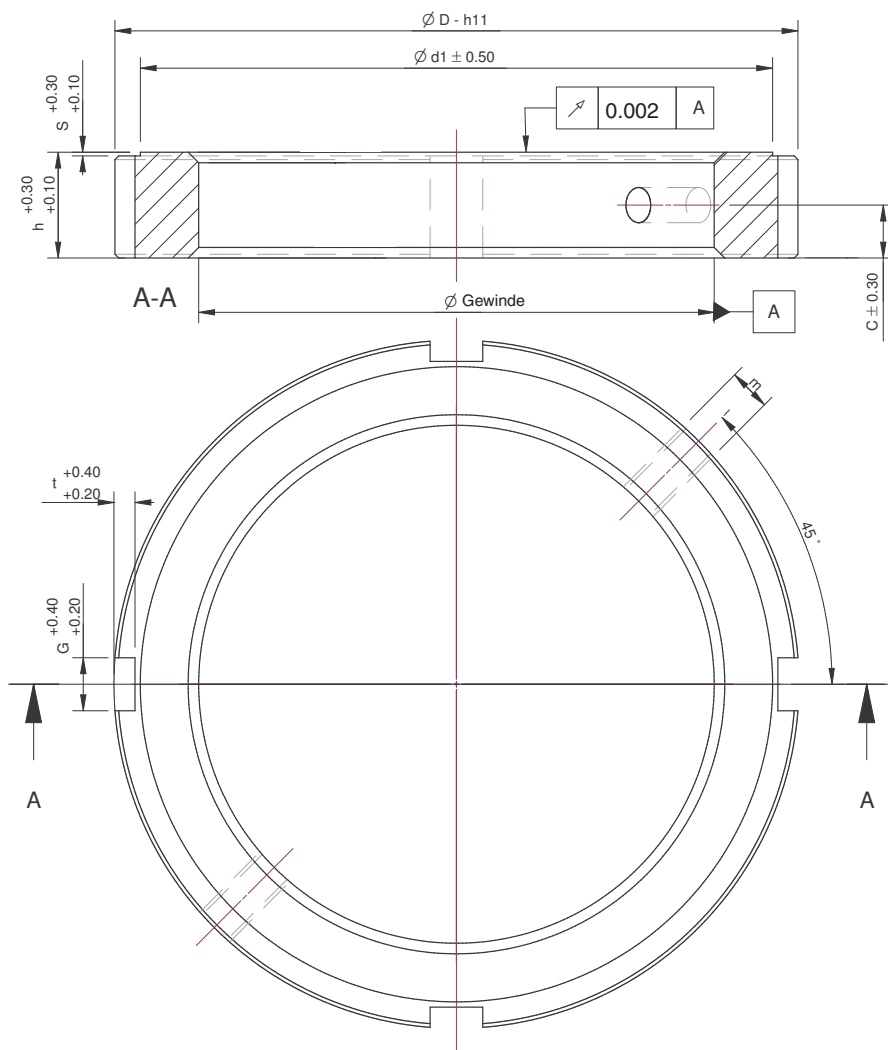
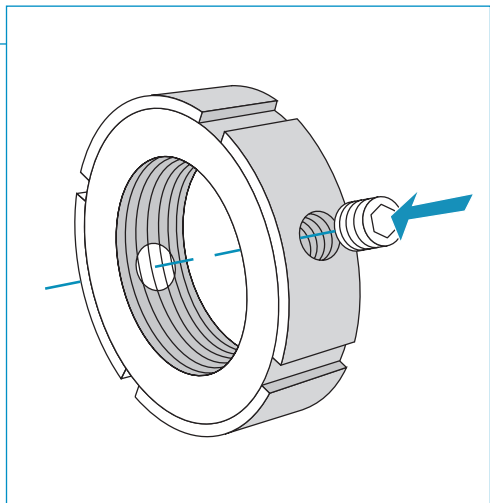


### Stellmuttern radial MRR

( Diese werden aus zwei verschiedenen Materialien gefertigt. Je nach Grösse )

Material:  
 Bis Aussendurchmesser D = 60mm  
 Bezeichnung: ETG 100  
 DIN: 45S20  
 Werkstoff Nr: 1.0727  
 Zugfestigkeit: mind.. 960 N/mm2

größer D= 60mm  
 Bezeichnung: Ovako 280T  
 DIN: 20MnV6  
 Werkstoff Nr: 1.5217  
 Zugfestigkeit: mind. 540 N/mm2



Abmessungen radial MRR									
Gewinde	D	h	G	t	d1	C	m	s	Bestell NR.
M6x0.5	16	8	3	2	12	4	M4	0.5	MRR 6x0.5
M8x0.75	16	8	3	2	11	4	M4	0.5	MRR 8x0.75
M8x1	16	8	3	2	11	4	M4	0.5	MRR 8x1
M10x0.75	18	8	3	2	13	4	M4	0.5	MRR 10x0.75
M10x1	18	8	3	2	13	4	M4	0.5	MRR 10x1
M12x1	22	8	3	2	18	4	M4	0.5	MRR 12x1
M15x1	25	8	3	2	21	4	M4	0.5	MRR 15x1
M17x1	28	10	4	2	23	5	M5	0.5	MRR 17x1
M20x1	32	10	4	2	27	5	M5	0.5	MRR 20x1
M20x1.5	32	10	4	2	27	5	M5	0.7	MRR 20x1.5
M25x1	38	12	5	2	33	6	M6	0.7	MRR 25x1
M25x1.5	38	12	5	2	33	6	M6	0.7	MRR 25x1.5
M30x1.5	45	12	5	2	40	6	M6	0.7	MRR 30x1.5
M35x1.5	52	12	5	2	47	6	M6	0.7	MRR 35x1.5
M40x1.5	58	14	6	2.5	52	7	M6	0.7	MRR 40x1.5
M45x1.5	65	14	6	2.5	59	7	M6	0.7	MRR 45x1.5
M50x1.5	70	14	6	2.5	64	7	M6	0.7	MRR 50x1.5
M55x2	75	16	7	3	68	8	M6	0.7	MRR 55x2
M60x2	80	16	7	3	73	8	M6	0.7	MRR 60x2
M65x2	85	16	7	3	78	8	M6	0.7	MRR 65x2
M70x2	92	18	8	3.5	85	9	M8	0.7	MRR 70x2
M75x2	98	18	8	3.5	90	9	M8	0.7	MRR 75x2
M80x2	105	18	8	3.5	95	9	M8	0.7	MRR 80x2
M85x2	110	18	8	3.5	102	9	M8	0.7	MRR 85x2
M90x2	120	20	10	4	108	10	M8	0.7	MRR 90x2
M95x2	125	20	10	4	113	10	M8	0.7	MRR 95x2
M100x2	130	20	10	4	120	10	M8	0.7	MRR 100x2
M105x2	140	22	12	5	126	11	M10	0.7	MRR 105x2
M110x2	145	22	12	5	133	11	M10	0.7	MRR 110x2
M115x2	150	22	12	5	137	11	M10	0.7	MRR 115x2
M120x2	155	24	12	5	138	12	M10	0.7	MRR 120x2
M125x2	160	24	12	5	148	12	M10	0.7	MRR 125x2
M130x2	165	24	12	5	149	12	M10	0.7	MRR 130x2
M135x2	175	26	14	6	160	13	M12	0.7	MRR 135x2
M140x2	180	26	14	6	160	13	M12	0.7	MRR 140x2
M145x2	190	26	14	6	172	13	M12	0.7	MRR 145x2
M150x2	195	26	14	6	171	13	M12	0.7	MRR 150x2
M155x2	200	28	16	7	182	14	M12	1	MRR 155x2
M160x3	210	28	16	7	182	14	M12	1	MRR 160x3
M165x3	210	28	16	7	193	14	M12	1	MRR 165x3
M170x3	220	28	16	7	193	14	M12	1	MRR 170x3
M180x3	230	30	18	8	203	15	M12	1	MRR 180x3
M190x3	240	30	18	8	214	15	M12	1	MRR 190x3
M200x3	250	32	18	8	226	16	M12	1	MRR 200x3